



Location:



SK6600PO  
Single Handle Kitchen Faucet  
**Specification Submittal**

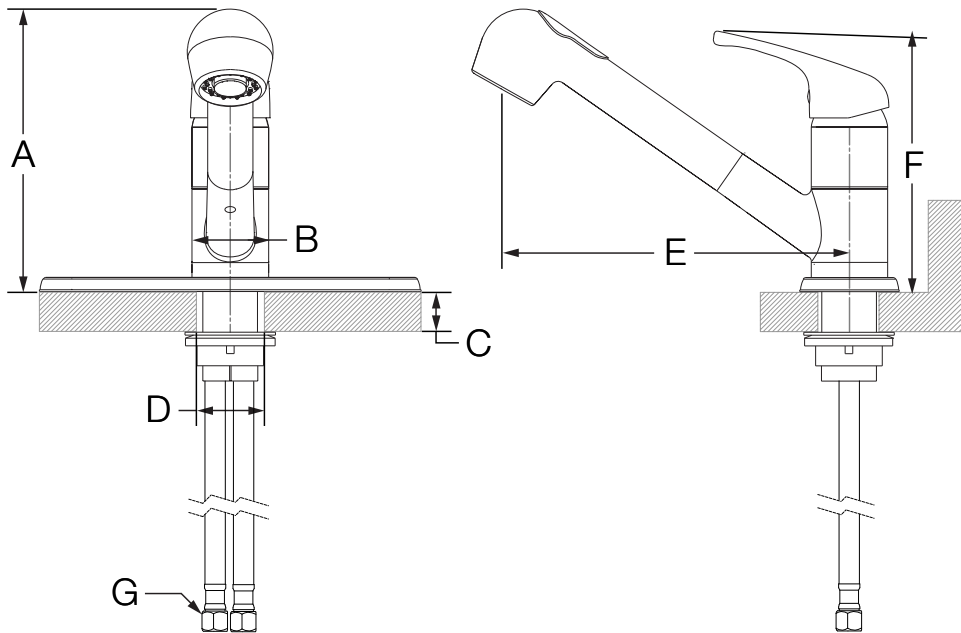


<b>Model Numbers</b>	<b>Feature Highlights</b>
<input type="checkbox"/> <b>SK6600PO</b> Single Handle Kitchen Faucet	<ul style="list-style-type: none"> <li>• 8" mount</li> <li>• Single handle cartridge with ceramic control components</li> <li>• Stainless steel braided hoses with 3/8" compression connections</li> <li>• Pull-out spray spout</li> <li>• 90 degree swivel spout</li> <li>• 1.5 gpm (5.7 L/min) standard aerator</li> <li>• Components shall be metal construction, plated in standard polished chrome finish</li> </ul>
<b>Options/ Modifications</b>	
<input type="checkbox"/> <b>STS</b> <b>Stainless Steel finish</b>	
<p><b>Note:</b> Append appropriate suffix to model number.</p>	
<b>Compliance</b>	<b>Warranty</b>
<ul style="list-style-type: none"> <li>- ASME A112.18.1/CSA B125.1</li> <li>- NSF/ANSI/CAN 61: Q&lt;1, NSF/ANSI 372</li> </ul> 	<p><b>Limited Lifetime</b> - to the original end purchaser in consumer/residential installations.</p> <p><b>10 Years</b> - for commercial/industrial installations. Refer to <a href="http://www.symmons.com/warranty">www.symmons.com/warranty</a> for complete warranty information.</p> 

**Architectural/ Engineering Specification**

Symmons Single Handle Kitchen Faucet Unity \_\_\_\_\_ With 8" mount, Single handle cartridge with ceramic control components, Stainless steel braided hoses with 3/8" compression connections, Pull-out spray spout, 90 degree swivel spout, 1.5 gpm (5.7 L/min) standard aerator, Components shall be metal construction, plated in standard polished chrome finish. 10 Year commercial Warranty. ASME A112.18.1/ CSA B125.1, NSF/ANSI/CAN 61: Q<1, NSF/ANSI 372 complaint. Available options include: "STS - Stainless Steel finish".

**Dimensions**



Measurements	
<b>A</b>	6-3/4", 171 mm
<b>B</b>	2", 51 mm
<b>C</b>	Deck Thickness Ref. Max. 1-1/8", 29 mm
<b>D</b>	Hole Size Min. Ø 1-1/2", 38 mm Max. Ø 1-3/4", 44 mm
<b>E</b>	8-1/2", 216 mm
<b>F</b>	6-1/2", 165 mm
<b>G</b>	3/8" compression connections

**Note:** Dimensions subject to change without notice.

# Emplacement:





SK6600PO

Robinet de cuisine monopiece à une poignée

## Spécification Soumission

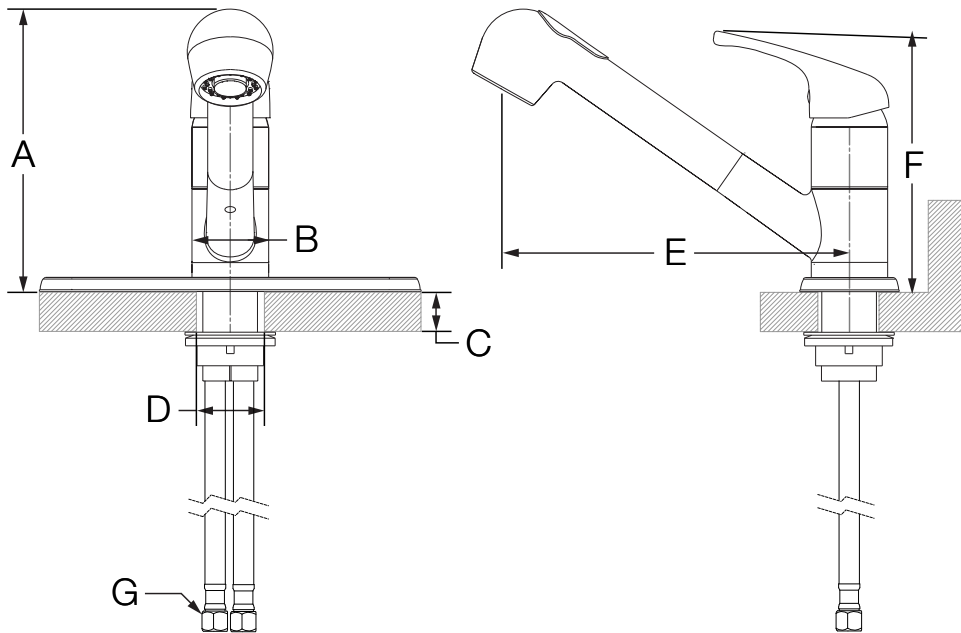


Numéros de modèle	Principales Caractéristiques
<input type="checkbox"/> <b>SK6600PO</b> Robinet de cuisine monopiece à une poignée	<ul style="list-style-type: none"><li>• Support de 8 "</li><li>• Cartouche à poignée unique avec composants de commande en céramique</li><li>• Tuyaux tressés en acier inoxydable avec 3/8 po raccords à compression</li><li>• Rétractable à l'horizontale avec douchette</li><li>• Bec pivotant de 90 degrés</li><li>• Aérateur de 1,5 gpm (5,7 L/min)</li><li>• Composants faits de laiton et de matériaux non métalliques au fini chrome poli standard</li></ul>
<b>Options/ Modifications</b> <input type="checkbox"/> <b>STS</b> <b>Fini acier inoxydable</b>  <b>Remarque:</b> Affichez le suffixe qui correspond au numéro du modèle.	
<b>Normes</b>  - ASME A112.18.1/CSA B125.1 - NSF/ANSI/CAN 61: Q<1, NSF/ANSI 372  	<b>Garantie</b>  <b>Garantie limitée</b> - à l'acheteur original dans les installations du consommateur/résidentiel. <b>10 Ans</b> - pour les installations commerciales/industriel. Se reporter au <a href="http://www.symmons.com/warranty">www.symmons.com/warranty</a> pour l'information complète concernant la garantie.  

## Spécifications architecturales / génies

Symmons Robinet de cuisine monopiece à une poignée Unity \_\_\_\_\_ With Support de 8 ", Cartouche à poignée unique avec composants de commande en céramique, Tuyaux tressés en acier inoxydable avec 3/8 po raccords à compression, Rétractable à l'horizontale avec douchette, Bec pivotant de 90 degrés, Aérateur de 1,5 gpm (5,7 L/min), Composants faits de laiton et de matériaux non métalliques au fini chrome poli standard. Garantie commerciale de 10 ans. ASME A112.18.1/CSA B125.1, NSF/ANSI/CAN 61: Q<1, NSF/ANSI 372 plainte. Les options disponibles incluent: "STS - Fini acier inoxydable".

**Dimensions**



Mesures	
<b>A</b>	6-3/4 po, 171 mm
<b>B</b>	2 po, 51 mm
<b>C</b>	Épaisseur du comptoir Max. 1-1/8 po, 29 mm
<b>D</b>	Taille du trou Min. Ø 1-1/2 po, 38 mm Max. Ø 1-3/4 po, 45 mm
<b>E</b>	8-1/2 po, 216 mm
<b>F</b>	6-1/2 po, 165 mm
<b>G</b>	Raccord à compression 3/8 po

**Remarque:** Les dimensions peuvent changer sans préavis.