



Location:



SK2302PD
Kitchen Faucet
Specification Submittal



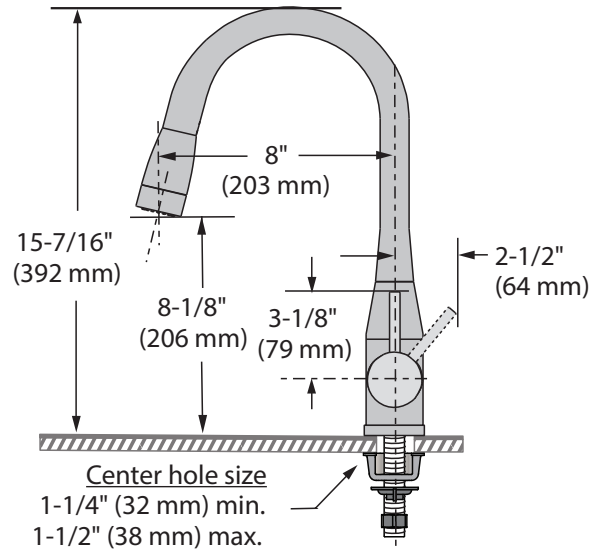
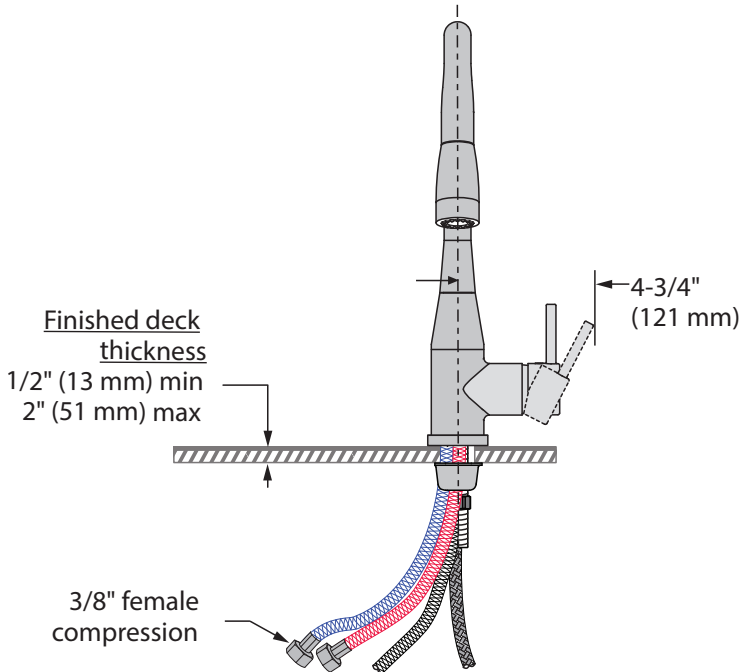
Model Number <input type="checkbox"/> SK2302PD Kitchen faucet	Feature Highlights <ul style="list-style-type: none">▪ Single handle kitchen faucet with pull-down handspray spout and retractable hose▪ Two mode handspray; standard stream and wide spray▪ Spout has 360 degree rotation▪ Ceramic control components▪ Standard flow rate is 1.5 gpm (5.7 L/min) Optional lower flow rate restrictor available▪ Braided hose water supply connections▪ Single hole mount▪ Metal construction, polished chrome finish (standard)
Finish Options / Modifications Append appropriate suffix to model number <ul style="list-style-type: none"><input type="checkbox"/> CG 10 1.0 (3.8 L/min) flow rate restrictor<input type="checkbox"/> DP 8" deck plate<input type="checkbox"/> BBZ Brushed Bronze finish<input type="checkbox"/> MB Matte Black finish<input type="checkbox"/> STS Stainless Steel finish	
Warranty Limited Lifetime - to the original end purchaser in consumer/residential installations. 10 Years - for commercial/industrial installations. Refer to www.symmons.com/warranty for complete warranty information. 	Feature Highlights <ul style="list-style-type: none">▪ ASME A112.18.1/CSA B.125.1▪ NSF/ANSI/CAN 61: Q<1, NSF/ANSI 372 

Architectural/ Engineering Specification

Symmons Sereno_____ With Single handle kitchen faucet with pull-down handspray spout and retractable hose, Two mode handspray; standard stream and wide spray, Spout has 360 degree rotation, Ceramic control components, Standard flow rate is 1.5 gpm (5.7 L/min)Optional lower flow rate restrictor available, Braided hose water supply connections, Single hole mount, Metal construction, polished chrome finish (standard). 10 Year commercial Warranty. ASME A112.18.1/CSA B.125.1, NSF/ANSI/CAN 61: Q<1, NSF/ANSI 372, complaint. Available options include: "10 - 1.0 (3.8 L/min) flow rate restrictor", " DP - 8" deck plate", "BBZ- Brushed Bronze finish", "MB - Matte Black finish", "STS - Stainless Steel finish".

SK2302PD

Dimensions



Note: Dimensions subject to change without notice
Braided supply hoses length approx. 21" (533 mm)

Emplacement:





SYMMONS

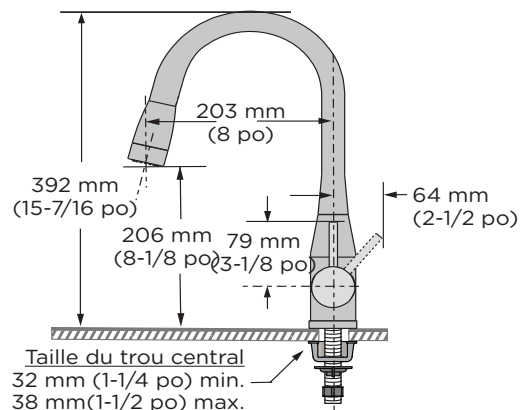
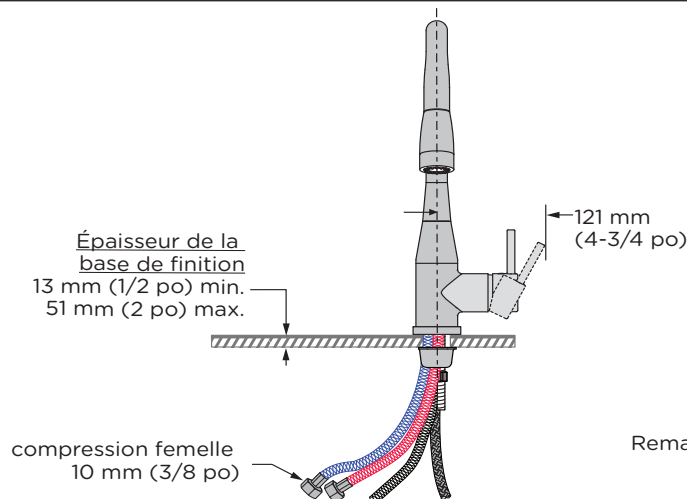
Sereno



Robinet de cuisine SK2302PD Présentation des spécifications

Numéro de modèle	Principales caractéristiques
<input type="checkbox"/> SK2302PD Robinet de cuisine	<ul style="list-style-type: none"> ▪ Robinet de cuisine mitigeur avec poignée de pulvérisation à tirer et tuyau rétractable
Options/modifications du fini	<ul style="list-style-type: none"> ▪ Deux modes de pulvérisation; jet normal et jet large
Joindre le suffixe approprié au numéro de modèle	<ul style="list-style-type: none"> ▪ Le bec peut pivoter sur 360 degrés
<ul style="list-style-type: none"> <input type="checkbox"/> CG 10 Régulateur de débit de 3,8 L/min <input type="checkbox"/> DP Plaque de la base 203 mm (8po) <input type="checkbox"/> BBZ Fini bronze brossé <input type="checkbox"/> MB Fini noir mat <input type="checkbox"/> STS Fini acier inoxydable 	<ul style="list-style-type: none"> ▪ Composants des commandes en céramique ▪ Le débit standard est de 5,7 L/min (1,5 gpm) Régulateur de débit faible en option disponible ▪ Raccords de l'alimentation en tuyau tressé ▪ Montage à trou unique ▪ Fabrication de métal, fini chrome poli (standard)
Garantie	Normes/certifications
<p>Garantie limitée - à l'acheteur original dans les installations du consommateur/résidentiel. 5 Ans - pour les installations commerciales/industriel. Se reporter au www.symmons.com/warranty pour l'information complète concernant la garantie.</p> 	<ul style="list-style-type: none"> ▪ ASME A112.18.1/CSA B.125.1 ▪ NSF/ANSI/CAN 61: Q<1, NSF/ANSI 372 

Dimensions



Remarque : Les dimensions sont sujettes à changer sans préavis. Les tuyaux d'alimentation tressés mesurent env. 533 mm (21 po)